



**PROFACTOR**<sup>®</sup>  
DER DEUTSCHE QUALITÄTSSTANDARD

## ТЕХНИЧЕСКИЙ ПАСПОРТ ИЗДЕЛИЯ



### РЕДУКТОР ДАВЛЕНИЯ КЛАПАННО-ПОРШНЕВОГО ТИПА

Артикулы: PF PRV 255, PF PRV 256

Profactor Armaturen GmbH  
Adolf-Kolping-Str. 16, 80336 München, Germany, Telefon: +49 89 21546092  
E-mail: [info@pf-armaturen.de](mailto:info@pf-armaturen.de), [www.profactor.de](http://www.profactor.de)



## 1. Назначение и область применения

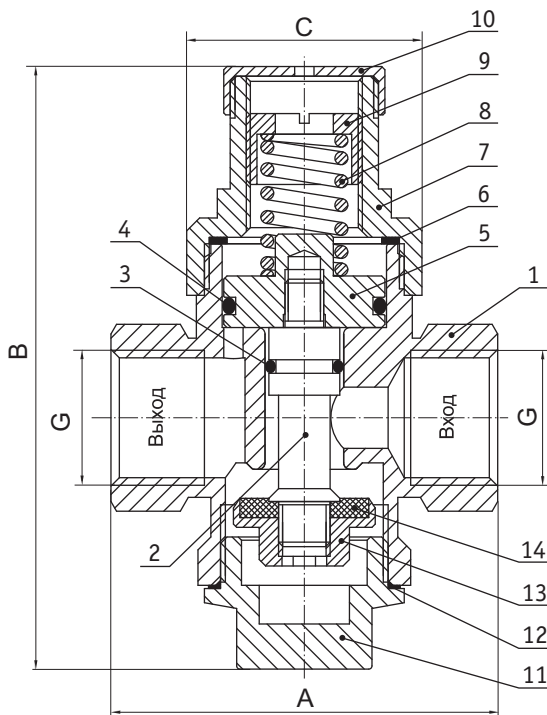
Редуктор давления предназначен для понижения давления в системах бытового и промышленного водоснабжения.

Редуктор поддерживает постоянное заданное давление на выходе (с возможностью регулировки) в динамическом и статическом режимах независимо от изменения давления на входе.

## 2. Технические характеристики

Артикул	PF PRV	255	256
Номинальный размер	DN	15	20
	G	1/2"	3/4"
Максимальное рабочее давление на входе, PN	бар	15	
Максимальная рабочая температура	°C	80	
Максимальный коэффициент редукиции	—	1:8	
Диапазон регулировки давления на выходе	бар	1 – 4	
Заводская настройка давления на выходе	бар	2,5	
Пропускная способность при перепаде давления 1,0 бар, Kvs	м <sup>3</sup> /час	0,8	0,9
		93,5	
A	мм	93,5	
B	мм	60	62
C	мм	36,5	
Вес	г	437	485
Средний срок службы	лет	15	

### 3. Конструкция и применяемые материалы



- |                                   |                           |
|-----------------------------------|---------------------------|
| 1 – корпус                        | 8 – пружина               |
| 2 – поршень                       | 9 – втулка регулировочная |
| 3 – кольцо уплотнительное малое   | 10 – колпачок защитный    |
| 4 – кольцо уплотнительное большое | 11 – пробка               |
| 5 – тарелка поршня                | 12 – прокладка пробки     |
| 6 – прокладка крышки корпуса      | 13 – клапан               |
| 7 – крышка корпуса                | 14 – прокладка клапана    |

Корпус редуктора (1), крышка (7), колпачок (10) и пробка (11) изготовлены из высококачественной латуни марки CW617N (по европейскому стандарту EN 12165) методом литья,ковки и токарной обработки с никелированием наружных поверхностей.

В корпусе расположен подвижный поршень (2), на одной оси с которым закреплён клапан (13). Эти детали и регулировочная втулка (9) изготовлены из такой-же латуни методом токарной обработки.

Пружина (8) выполнена из нержавеющей стали марки AISI 304. Прокладки клапана (14) и пробки (12), малое (3) и большое (4) уплотнительные кольца сделаны из износостойкого бутадиен-нитрильного каучука NBR.

Компания Profactor Armaturen оставляет за собой право внесения в конструкцию изменений, не приводящих к ухудшению технических параметров изделия.

#### **4. Принцип работы**

Попадая во входную камеру, вода с одинаковой силой действует на клапан (13) и на нижнюю поверхность поршня. Сила упругости пружины (8) поддерживает клапан в открытом положении до тех пор, пока давление воды в выходной камере, действующее на верхнюю тарелку (5) поршня не сравняется с настроечным.

В этот момент клапан начинает перекрывать проход между камерами, увеличивая местное сопротивление и снижая выходное давление до заданного уровня. С помощью регулировочной втулки (9) редуктор может быть перестроен на требуемое выходное давление, отличное от заводской установки.

#### **5. Настройка редуктора**

Все редукторы имеют заводскую настройку на выходное давление 2,5 бара. Настройка редуктора может производиться без его демонтажа.

Перед настройкой редуктора, установленного в системе, рекомендуется открыть максимально возможное количество водоразборной арматуры для удаления воздуха из редуктора.

Настройка редуктора производится при нулевом расходе, то есть все водоразборные краны системы должны быть закрыты.

На участке трубопровода от редуктора до запорного крана с помощью специального тройника или бобышки следует установить поверенный манометр.

Если все водоразборные краны закрыты, манометр показывает выходное давление при нулевом расходе.

Для изменения настройки следует:

- отвинтить защитный колпачок (10);
- вращая с помощью отвёртки регулировочную втулку (9), установить требуемое давление. Вращение втулки по часовой стрелке приводит к увеличению настроечного давления, против часовой стрелки — к его уменьшению.
- после настройки следует установить на место защитный колпачок.

## **6. Указания по монтажу**

Редуктор может устанавливаться в любом монтажном положении, однако направление потока воды должно совпадать с направлением стрелки на его корпусе.

При использовании подмоточного уплотнительного материала (ФУМ, полиамидная нить, лён) следует следить за тем, чтобы излишки этого материала не попадали во входную камеру редуктора. Это может привести к их попаданию на седло клапана и утрате редуктором работоспособности.

Перед редуктором требуется установить фильтр грубой очистки. Расположение редуктора должно позволять легко производить его настройку и техническое обслуживание.

## 7. Указания по эксплуатации и техническому обслуживанию

Редукторы давления должны эксплуатироваться при температуре и давлении, изложенных в настоящем паспорте.

Техническое обслуживание редуктора заключается в периодической замене большого и малого уплотнительных колец. О необходимости замены уплотнителей свидетельствует плавное повышение давления сверх настроенного при полностью закрытых водоразборных приборах.

В этом случае следует перекрыть входной кран, слить из системы (или участка) воду, и заменить уплотнительные кольца редуктора и прокладку клапана. После этой операции следует произвести повторную настройку редуктора на требуемое давление.

## 8. Возможные неисправности и способы их устранения

Неисправность	Возможная причина	Способ устранения
В статическом режиме давление медленно повышается выше настроенного	Износ малого уплотнительного кольца	Заменить кольцо <b>3</b> Ø12х2мм
	Износ большого уплотнительного кольца	Заменить кольцо <b>4</b> Ø26х2,6мм
	Износ прокладки клапана	Заменить прокладку <b>14</b>
Течь из-под защитного колпачка	Износ большого уплотнительного кольца	Заменить кольцо <b>4</b> Ø26х2,6мм
Течь из-под пробки	Повреждение прокладки пробки	Заменить прокладку <b>12</b>

## 9. Условия хранения и транспортирования

Данные изделия должны храниться в упаковке предприятия-изготовителя по условиям хранения 2 и транспортироваться по условиям хранения 5 по ГОСТ 15150, разд.10.

## 10. Гарантия изготовителя

Изготовитель гарантирует соответствие редукторов давления клапанно-поршневого типа PROFACTOR® техническим параметрам и требованиям безопасности при условии соблюдения потребителями правил использования, хранения, монтажа и эксплуатации.

Гарантия распространяется на все дефекты, возникшие по вине завода-изготовителя.

Для дилеров — по вопросам гарантийного ремонта, рекламаций и претензий к качеству изделий обращаться в представительство компании Profactor Armaturen GmbH.

Адрес электронной почты: [info@pf-armaturen.de](mailto:info@pf-armaturen.de)



Произведено по заказу Profactor Armaturen GmbH компанией East Way Income LTD., Unit 702, 7/F, Bangkok Bank Building No.18 Bonham Strand West, Hong Kong. Tel.: (852) 2201 1032, Fax: (852) 3105 0902. E-mail: [profactor@eastwayincome.com](mailto:profactor@eastwayincome.com)

## ГАРАНТИЙНЫЙ ТАЛОН №

Warranty card No.

Наименование товара:

Name of the product

Артикул, типоразмер:

Article, size

Количество:

Quantity

Название и адрес торгующей организации:

Seller name and address

Дата продажи:

Date of purchase

Подпись продавца:

Seller signature

Штамп или печать

торгующей

организации:

Seller stamp

С условиями гарантии согласен (ФИО):

I agree with the warranty terms

Подпись покупателя:

Buyer signature

Гарантийный срок — 2 года с даты продажи конечному потребителю.

2 years warranty period.



При предъявлении претензии к качеству товара покупатель предоставляет следующие документы:

1. Заявление, в котором указываются:
  - название организации или Ф.И.О. покупателя, фактический адрес и контактные телефоны
  - название и адрес организации, производившей монтаж
  - основные параметры системы, в которой использовалось изделие
  - краткое описание дефекта
2. Документ, подтверждающий покупку изделия (накладная, тов. чек)
3. Данный гарантийный талон

In case of any claims to the product quantity the following documents should be submitted:

1. Application with customer and product details:
  - Name of the customer, actual address and phone number
  - Article of the product
  - Reason for the claim
  - Plumbing system where installed (name, address, phone number)
2. Invoice copy and receipt
3. Warranty card

Отметка о возврате или обмене товара:

Return/exchange comments

Дата:

Date

Подпись:

Signature